

||| **3D MESSTECHNIK**

△ **ENGINEERING**

↑ **BERATUNG**



DANK DER 3D-MESSTECHNIK BLEIBT NICHTS UNERKANNT



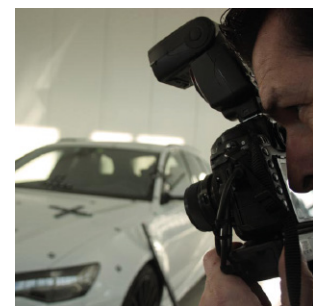
3D innotec AG setzt neue Maßstäbe in der berührungslosen 3D-Messtechnik. Die optische 3D-Messtechnik gewährleistet eine maximale Aussagefähigkeit über Form und Beschaffenheit Ihres Objektes.

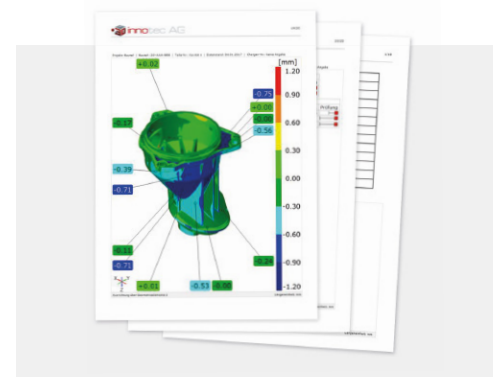
Optische 3D-Messtechnik

Dank der optischen 3D-Messtechnik können die nötigen Optimierungen bei Ihren Prozessen vorgenommen werden, um Ihre Fertigung noch besser auf die Anforderungen Ihrer Kunden abzustimmen. Mit unseren optischen Messsystemen können wir auch grosse und komplexe Bauteile genau und effizient vermessen.

Mobile Messsysteme

Für wertvolle Messobjekte und bei hohem Transportaufwand können wir Messungen an beliebigen Orten vornehmen. Dank des mobilen Einsatzes messen und analysieren wir Ihr Objekt bei Ihnen vor Ort dreidimensional, präzise und auf dem neuesten Stand der 3D-Messtechnik.





ATOS CORE – Optische 3D Digitalisierung

Mit der kompletten ATOS Core Familie von GOM können beliebig grosse und komplexe Objekte dreidimensional digitalisiert werden. Und das schnell, präzise und in höchster Auflösung.

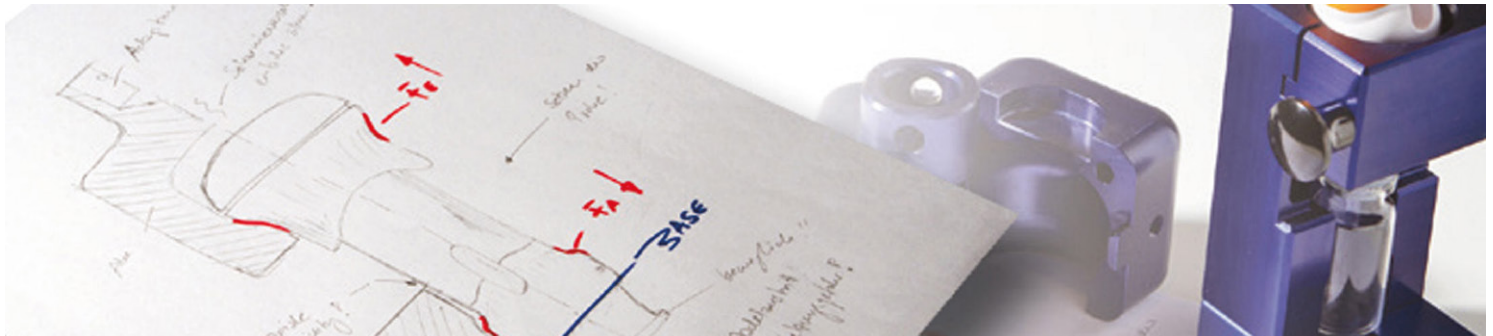
TRITOP – Optisches 3D-Koordinatenmesssystem

Das mobile optische 3D-Messsystem TRITOP bestimmt die dreidimensionalen Koordinaten von Objektpunkten unter quasistatischen Bedingungen äusserst präzise.

Qualitätssicherung – Ein Bild sagt mehr als 50 Seiten Prüfbericht.

Als neutrales und unabhängiges Unternehmen überprüfen wir für Sie, ob Ihr Erzeugnis oder das Ihrer Lieferanten den Spezifikationen und Ihrem Soll-Modell entspricht.

WIR SETZEN IHRE IDEEN IN DIE WIRKLICHKEIT UM



«Von der Idee über das Konzept zum Produkt» – so lässt sich Engineering am einfachsten beschreiben, wobei in den meisten Fällen die Funktion das Design bestimmt.

Entwicklung und Konstruktion

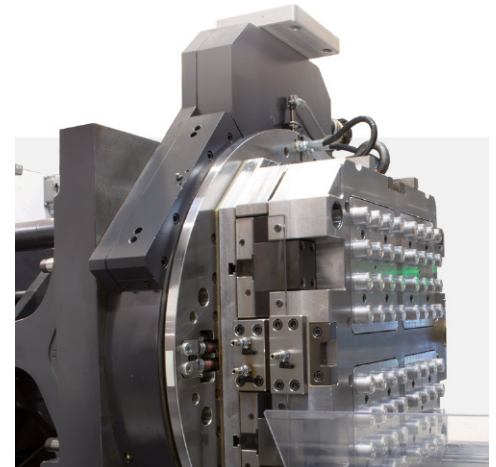
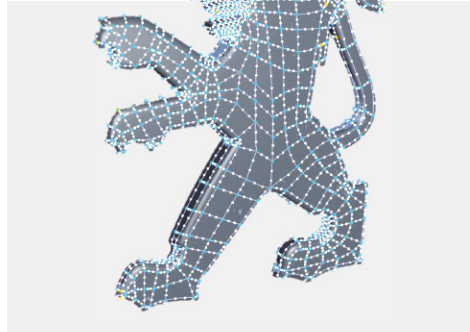
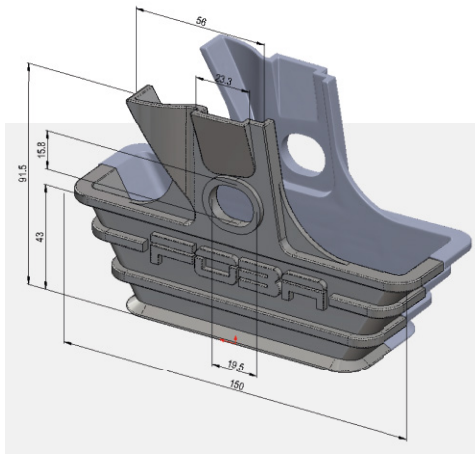
Als erfahrene Spezialisten für Produktentwicklung und Konstruktion in den Bereichen Medizin-Implantate, Vorrichtungs-, Anlagen- und Maschinenbau sowie Kunststofftechnik sind wir der geeignete Partner von der Idee über das Konzept bis zum Serienprodukt.

Neben der Konstruktionsarbeit mit modernen 3D-CAD Anwendungen sowie der Erstellung der Bauteilzeichnungen beinhaltet Engineering auch die Berücksichtigung der Fertigungsaspekte. So können Kosten minimiert und Abläufe optimiert werden.

Fertigung, Montage und Inbetriebnahme

Wir koordinieren die Planung, Fertigung und die Montage bis zur anschließenden Inbetriebnahme Ihrer Produkte und Anlagen.

Dank unseren Partnern im Bereich Fertigung, Anlagen- und Steuerungsbau bieten wir einen Full Service an. Wir finden den Lieferanten, der zu Ihnen und Ihrem Produkt passt und sichern damit Ihren Unternehmenserfolg.



Reverse-Engineering

Rekonstruktion – Regelgeometrie-basierende Elemente werden annähernd der gescannten Daten eingesetzt, um eine optimierte Rückführung zu gewährleisten. Diese Rückführung ist zeitintensiv, die Daten können jedoch für weiterführende Bearbeitungen wie Fräsen oder Erodieren problemlos eingesetzt werden. Die entsprechenden Solid-Modelle stehen Ihnen in beliebigen CAD-Formate zur Verfügung.

Flächenrückführung – Die qualitativ hochwertige Flächenrückführung erfolgt auf der Basis von Polymaschen. Mit der entsprechenden Software definieren wir die Flächenbegrenzungen direkt auf den Polymaschen. Der gesamte Flächenverband wird tangential- und kurvenstetig miteinander verbunden. Dadurch erzeugen wir ein exaktes Abbild Ihres Bauteils oder Objektes.

Werkzeugkorrektur

Bemusterungsphasen verkürzen und dadurch Zeit und Kosten sparen: So wird mit einer raschen «Time-to-Market» der entscheidende Wettbewerbsvorteil gesichert. Durch eine eingehende Prüfung Ihres Prozesses sind wir in der Lage, punktgenau die richtigen Massnahmen für eine zielgerichtete Werkzeugkorrektur anzusetzen. Diese führen wir nach Absprache mit Ihnen an den invertierten CAD-Daten durch.

WIR ANALYSIEREN, BEWERTEN UND OPTIMIEREN GESCHÄFTSPROZESSE



Unsere Beratungstätigkeiten als Generalisten bieten wir im Bereich Qualitäts-, Prozess- und Personalmanagement an. Ausserdem unterstützen wir Unternehmen in strategischen Themen.

Wir erarbeiten nicht nur Konzepte und überlassen Sie dann Ihrem Schicksal. Wir unterstützen Sie bei der Umsetzung und Implementierung der festgelegten Massnahmen. Wir begleiten den Implementierungsprozess und setzen die Massnahmen bei Ihnen um. So können wir deren Erfolg garantieren und sicherstellen.

Durch unseren ganzheitlichen Beratungsansatz generieren wir einen maximalen Nutzen. Ganz einfach: Mehr als nur Beratung!

WIR SIND DIENSTLEISTER AUS ÜBERZEUGUNG



Wir sind ein innovatives und technologisch hochstehendes Unternehmen, welches sich auf die Bereiche 3D-MESSTECHNIK, ENGINEERING und BERATUNG spezialisiert hat.

Als inhabergeführtes und unabhängiges Unternehmen setzt die 3D innotec AG auf Innovation, Kompetenz, Verlässlichkeit und Ehrlichkeit.

Mit unserer lösungsorientierten Denk- und Handlungsweise generieren wir einen maximalen Kundennutzen und schaffen Raum für neue Ideen und Lösungsansätze.

Wir verstehen es, uns in die Prozesse unserer Kunden zu integrieren. Dabei begegnen wir unseren Kunden, Partnern und Lieferanten stets auf gleicher Augenhöhe und vor allem als Menschen.

Diskretion und Verschwiegenheit sind für uns selbstverständlich.

3D innotec AG
Bilchenstrasse 10
CH-8580 Amriswil

📞 +41 (0) 79 446 96 70

✉ info@3dinnotec.ch

🌐 www.3dinnotec.ch

